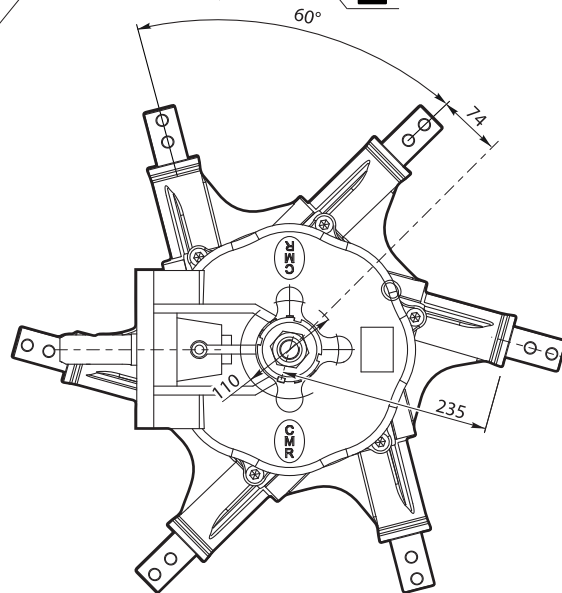
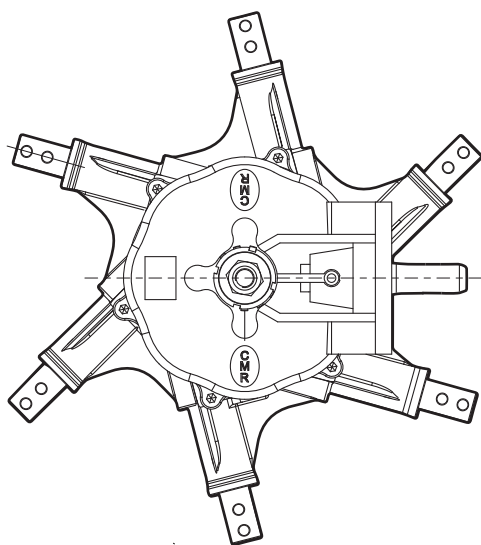
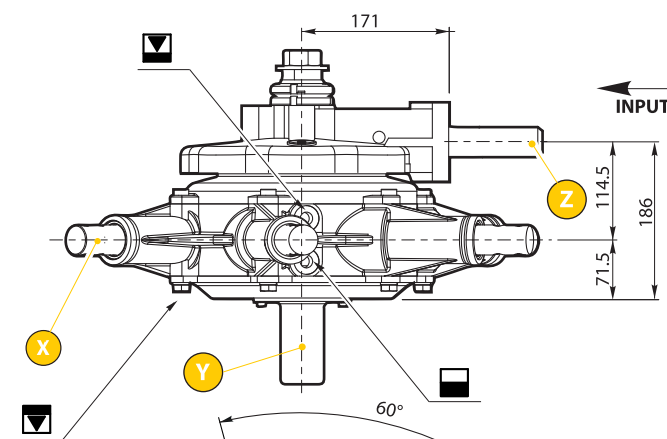
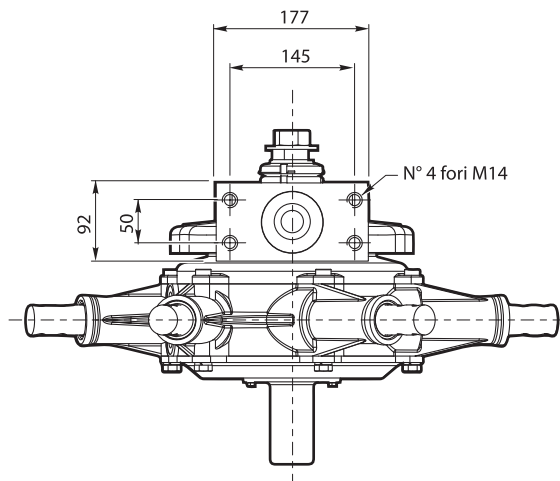


EP-S60



尺寸/Dimensions



Sinistro/Left

Destro/Right
Centrale/Central

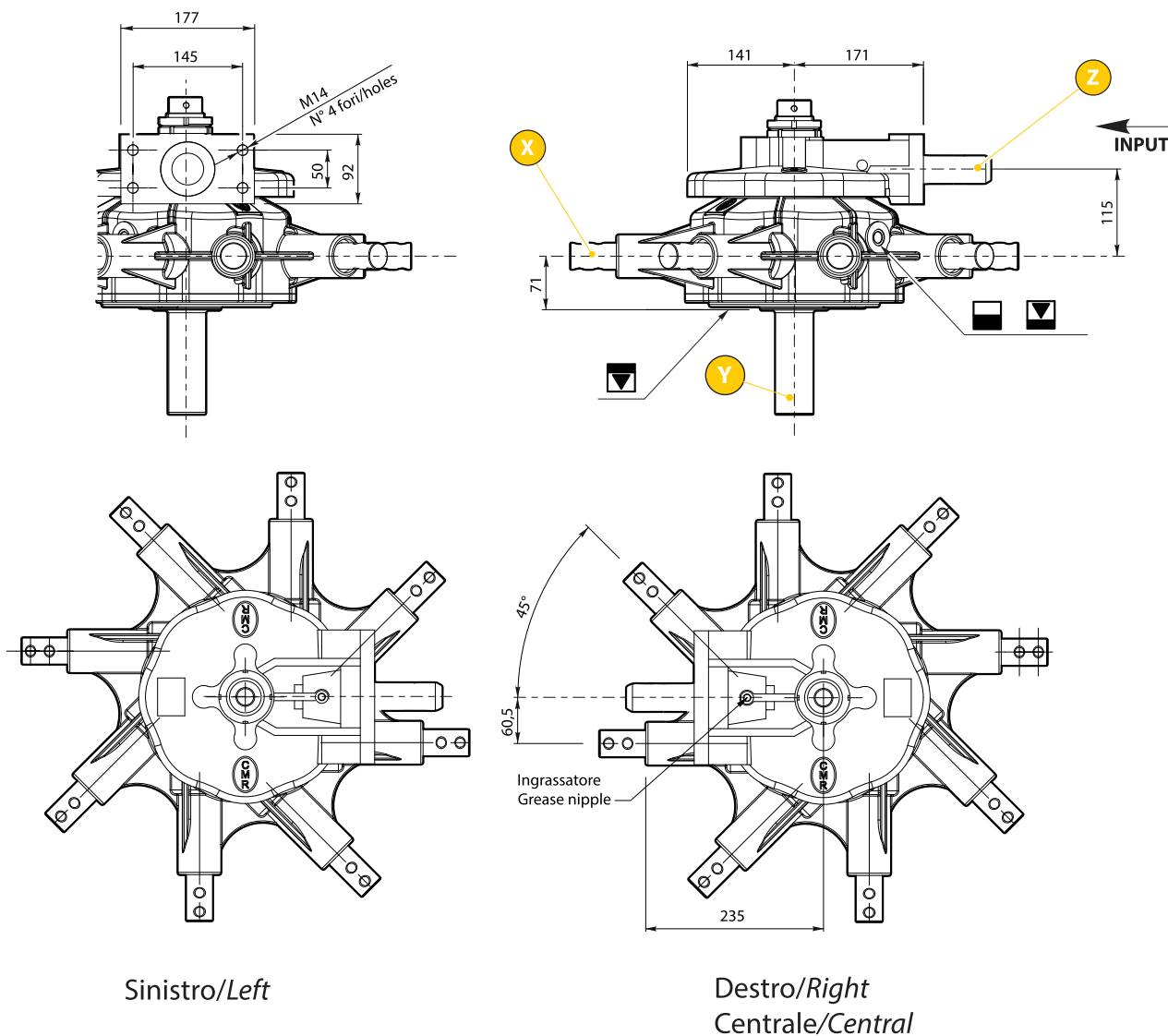
技术参数/Technical Data

| i | Input/Output | | Torque | | | Material | Toothing | KG | LT | Module | Rotation |
|--------|--------------|------------|---------|-------------|--------------|-----------------------------|-------------------------------|----|-----|--------|----------|
| | rpm input | rpm output | Kw (HP) | N.m(in put) | N.m(out put) | | | | | | |
| 5.2:1 | 540 | 104 | - | - | 260 | 球铁 Ductile Iron GS400 | 直伞齿 Straight bevel gear | 60 | 2.8 | 5 | K |
| 7.14:1 | 540 | 76 | - | - | - | | | | | | |

EP-S80



尺寸/Dimensions



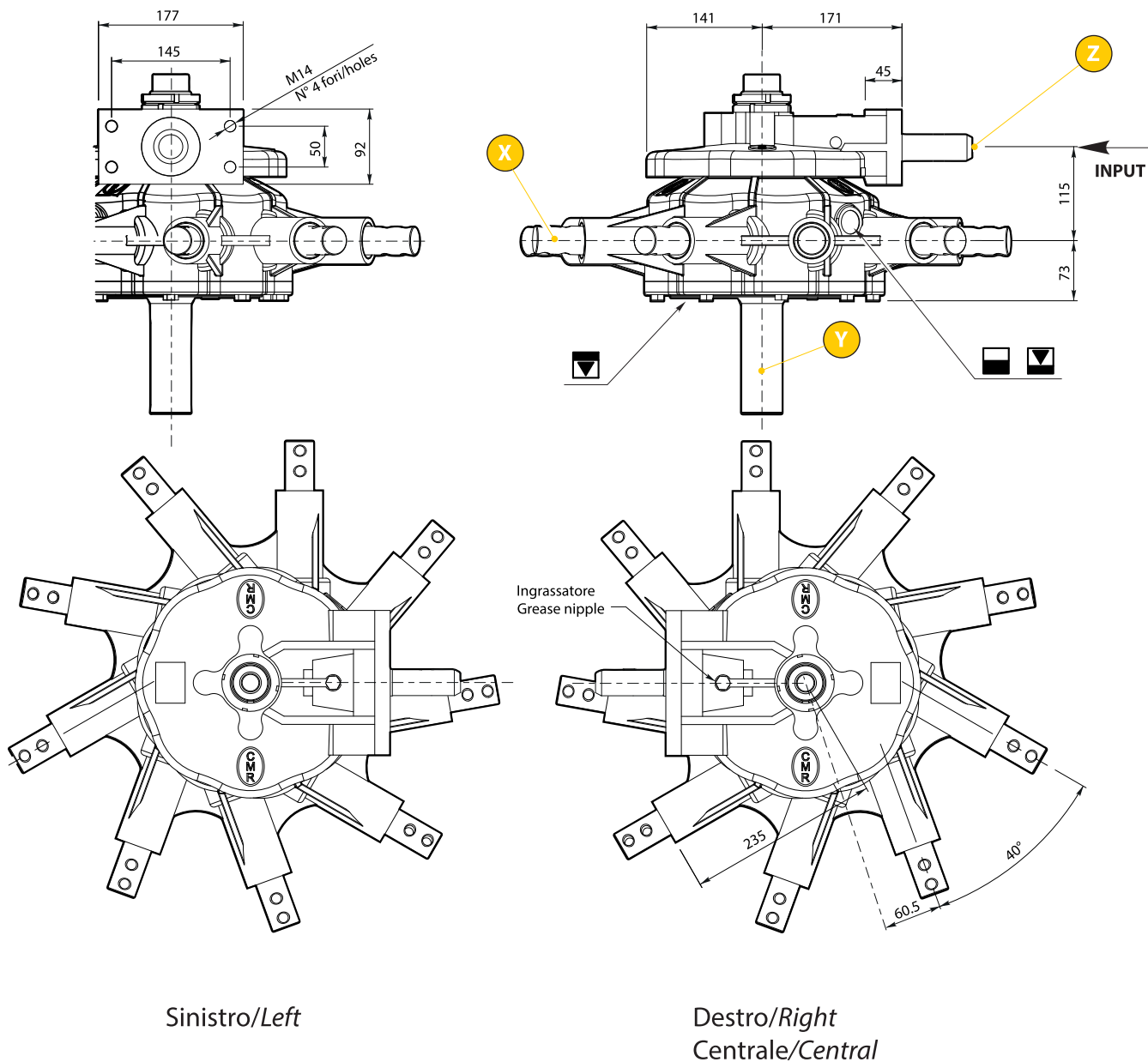
技术参数/Technical Data

| i | Input/Output | | Torque | | | Material | Toothing | KG | LT | Module | Rotation |
|--------|-------------------|--------------------|-------------------|---------------------|----------------------|-----------------------------|---|----|-----|--------|----------|
| | 输入转速 rpm input | 输出转速 rpm output | 千瓦(功率) Kw (HP) | 输入扭矩 N.m(in put) | 输出扭矩 N.m(out put) | | | | | | |
| 7,14:1 | 540 | - | - | - | 260 | 球铁 Ductile Iron GS400 | 格里森 螺旋伞齿 Gleason Helical Teeth | 67 | 2.8 | 5 | K |

EP-S90



尺寸/Dimensions



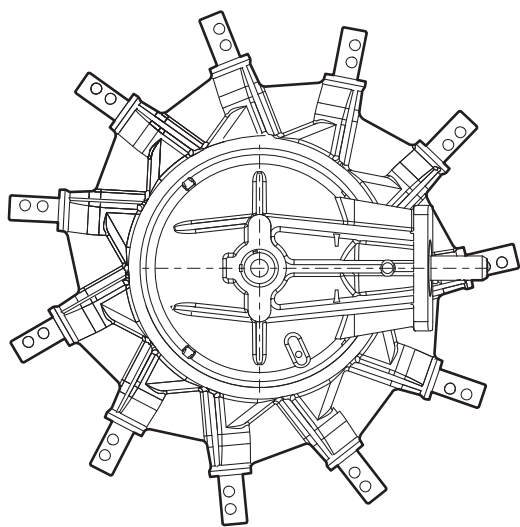
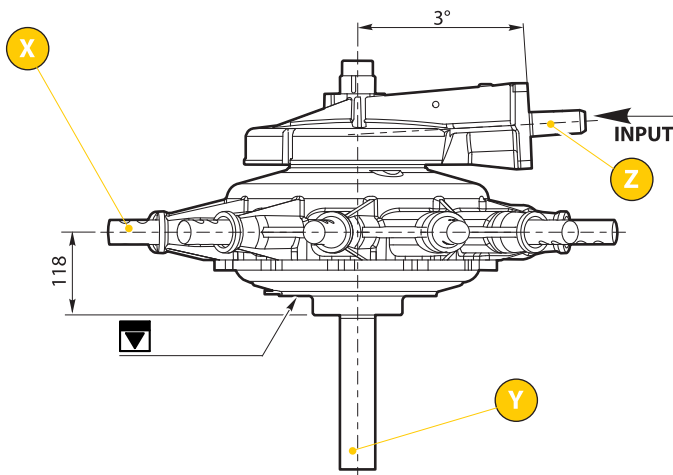
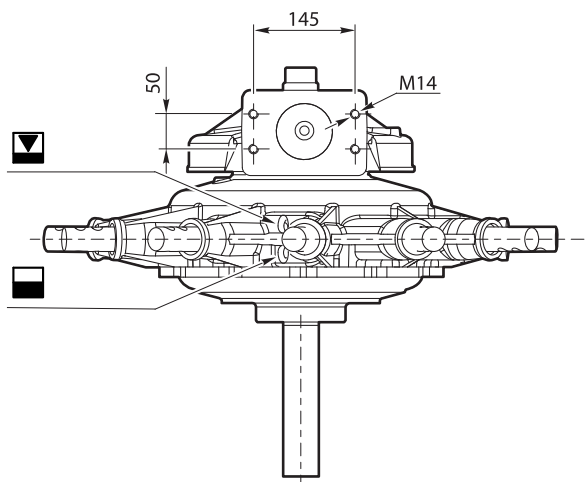
技术参数/Technical Data

| i | Input/Output | | Power/Torque | | Material | Toothing | KG | LT | Module | Rotation | |
|--------|--------------|------------|--------------|--------------|----------|-----------------------------|---|----|--------|----------|---------------|
| | Input rpm | Output rpm | Kw (HP) | N.m (in put) | | | | | | | N.m (out put) |
| 7,14:1 | 540 | - | - | - | 260 | 球铁 Ductile Iron GS400 | 格里森 螺旋伞齿 Gleason Helical Teeth | 75 | 3.1 | 5 | K |

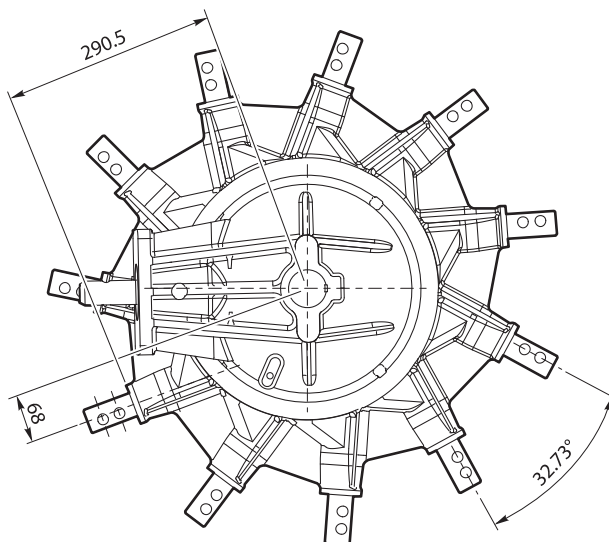
EP-S11



尺寸/Dimensions






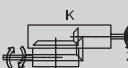


Sinistra/Left



Destra/Right
Centrale/Central

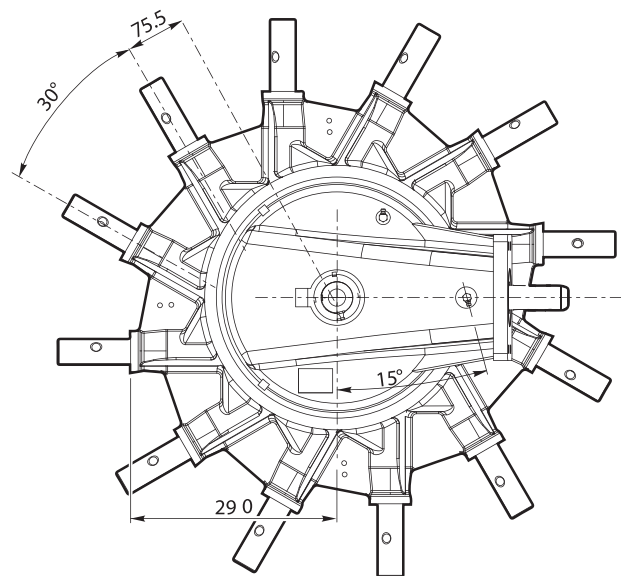
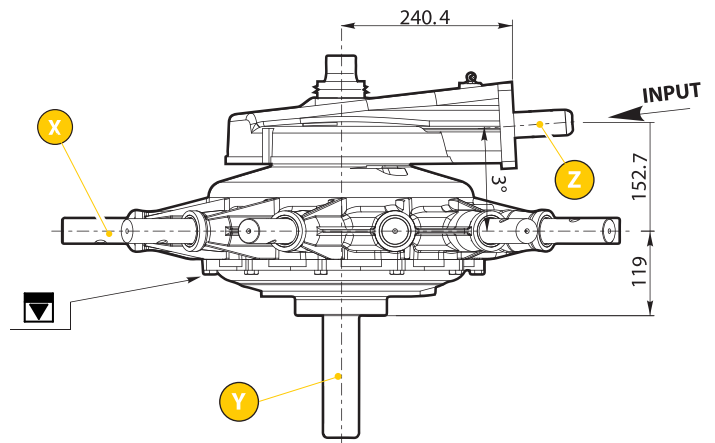
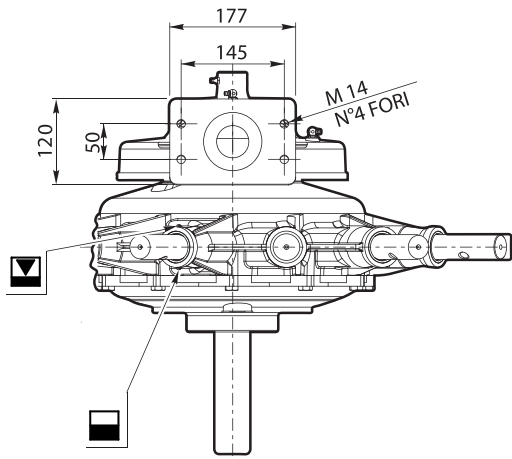
技术参数/Technical Data

| i |  |  |  | | |  |  |  | | | |
|--------|---|---|---|---------------------|----------------------|---|---|---|-----|-------------|----------------|
| | 输入转速 rpm input | 输出转速 rpm output | 千瓦(功率) Kw (HP) | 输入扭矩 N.m(in put) | 输出扭矩 N.m(out put) | 材料 Material | 齿型 Toothing | KG | LT | 模 Module | 旋转 Rotation |
| 8.55:1 | 540 | - | - | - | 210 | 球铁 Ductile Iron GS400 | 直伞齿 Straight bevel gear | 108 | 5.8 | 5 | K |

EP-S12



尺寸/Dimensions



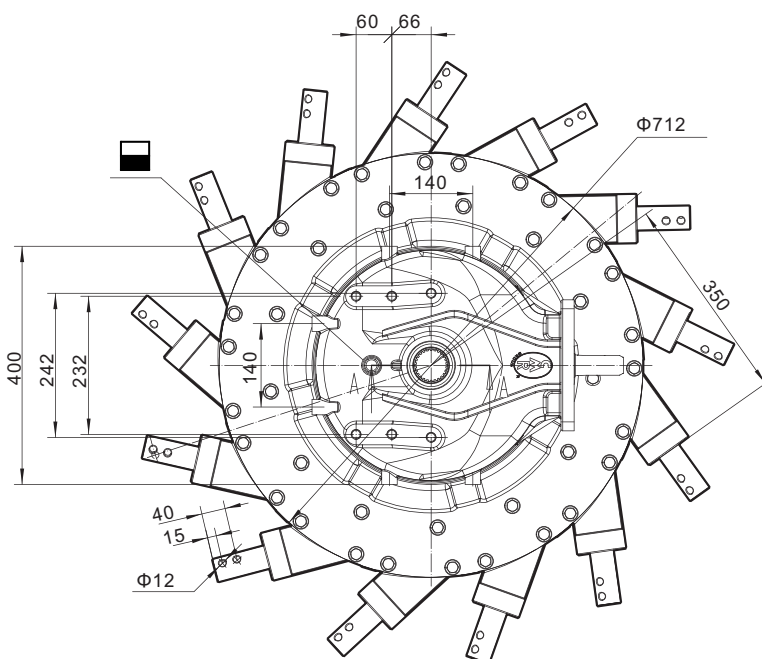
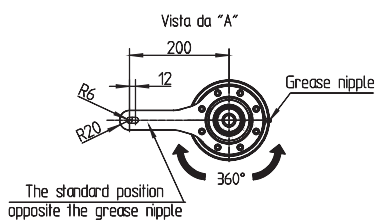
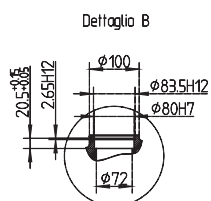
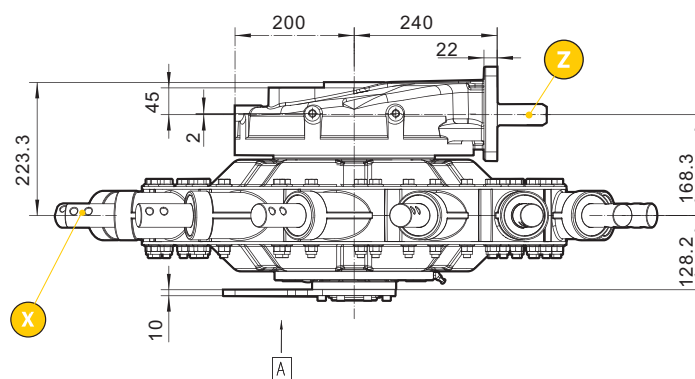
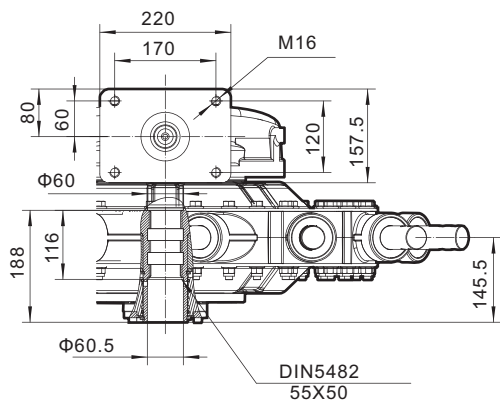
Centrale/Central

技术参数/Technical Data

| i | | | | | | 材料 Material | 齿型 Toothing | KG | LT | 模 Module | 旋转 Rotation |
|--------|-------------------|--------------------|-------------------|---------------------|----------------------|-----------------------------|-------------------------------|-----|-----|-------------|----------------|
| | 输入转速 rpm input | 输出转速 rpm output | 千瓦(功率) Kw (HP) | 输入扭矩 N.m(in put) | 输出扭矩 N.m(out put) | | | | | | |
| 8.55:1 | 540 | 67 | - | - | 210 | 球铁 Ductile Iron GS400 | 直伞齿 Straight bevel gear | 130 | 6.2 | 5 | K |



尺寸/Dimensions



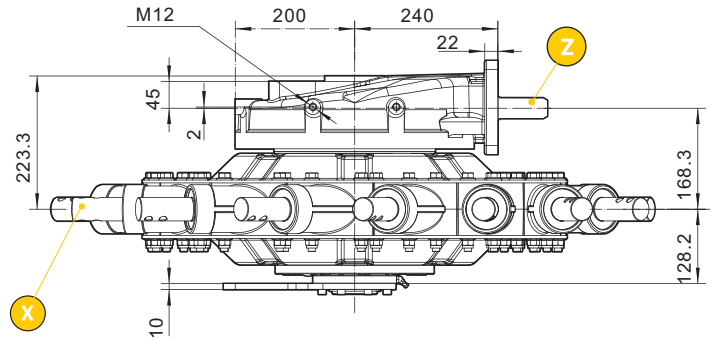
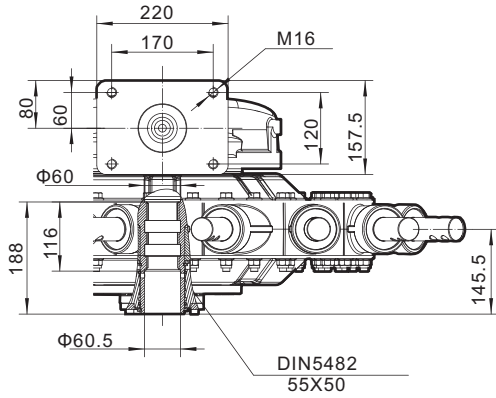
技术参数/Technical Data

| i | 输入/输出 | | 功率/扭矩 | | 材料 | 齿型 | KG | LT | 模 | 旋转 |
|--------|-----------|------------|-------------------|---------------------|-----------------------------|---|-----|-----|---|----|
| | rpm input | rpm output | 千瓦(功率) Kw (HP) | 输入扭矩 N.m(in put) | | | | | | |
| 9,88:1 | 540 | - | - | - | 球铁 Ductile Iron GS400 | 格里森 螺旋伞齿 Gleason Helical Teeth | 195 | 2.8 | 5 | K |

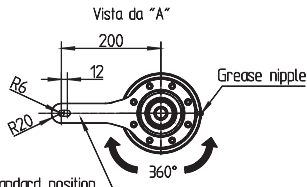
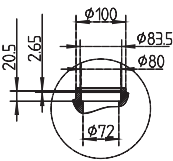
EP-S15



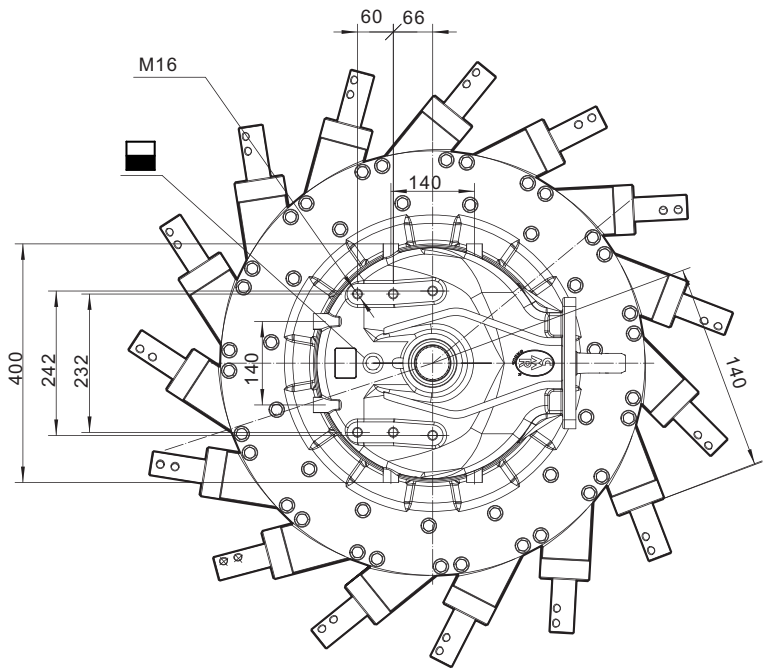
尺寸/Dimensions



Dettaglio B



The standard position opposite the grease nipple



技术参数/Technical Data

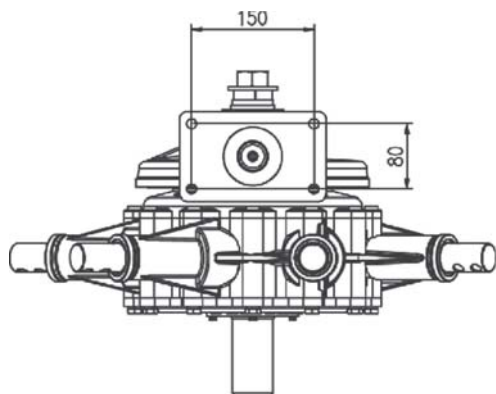
| i | Input/Output | | Torque | | | Material | Toothing | KG | LT | Module | Rotation |
|--------|-------------------|--------------------|-------------------|---------------------|----------------------|-----------------------------|---|-----|-----|--------|----------|
| | 输入转速 rpm input | 输出转速 rpm output | 千瓦(功率) Kw (HP) | 输入扭矩 N.m(in put) | 输出扭矩 N.m(out put) | | | | | | |
| 9,88:1 | 540 | - | - | - | 260 | 球铁 Ductile Iron GS400 | 格里森 螺旋伞齿 Gleason Helical Teeth | 195 | 2.8 | 5 | K |

EP-S60D

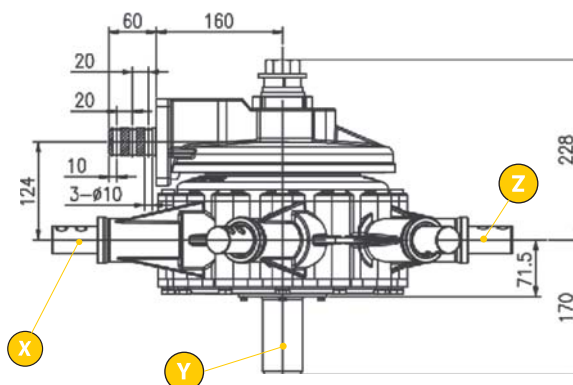


尺寸/Dimensions

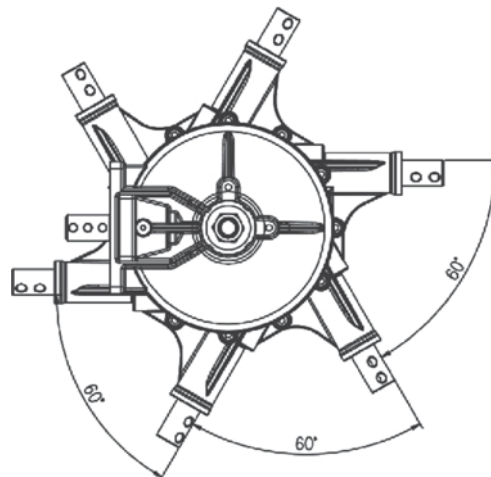
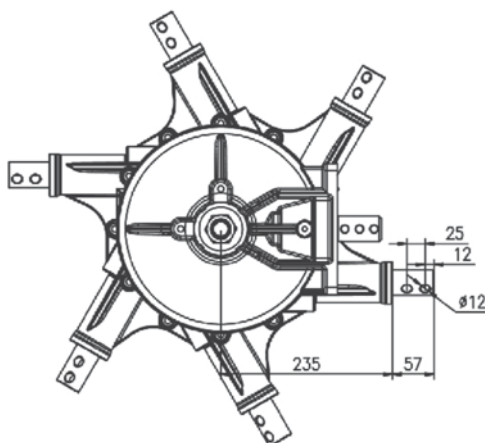
S60双向装配/Assembly Position for double S60



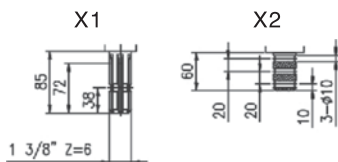
S60左向/S60 Left



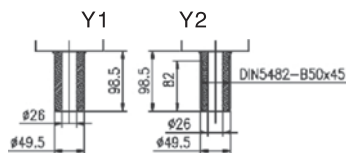
S60右向/S60 Right



输入轴/Input



中间轴/Center



技术参数/Technical Data

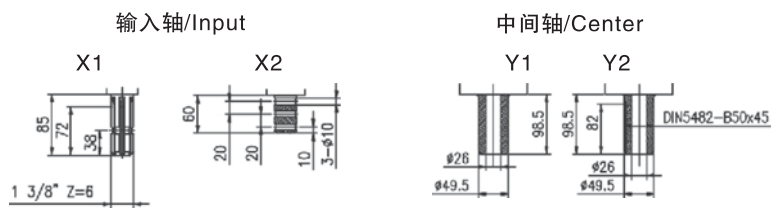
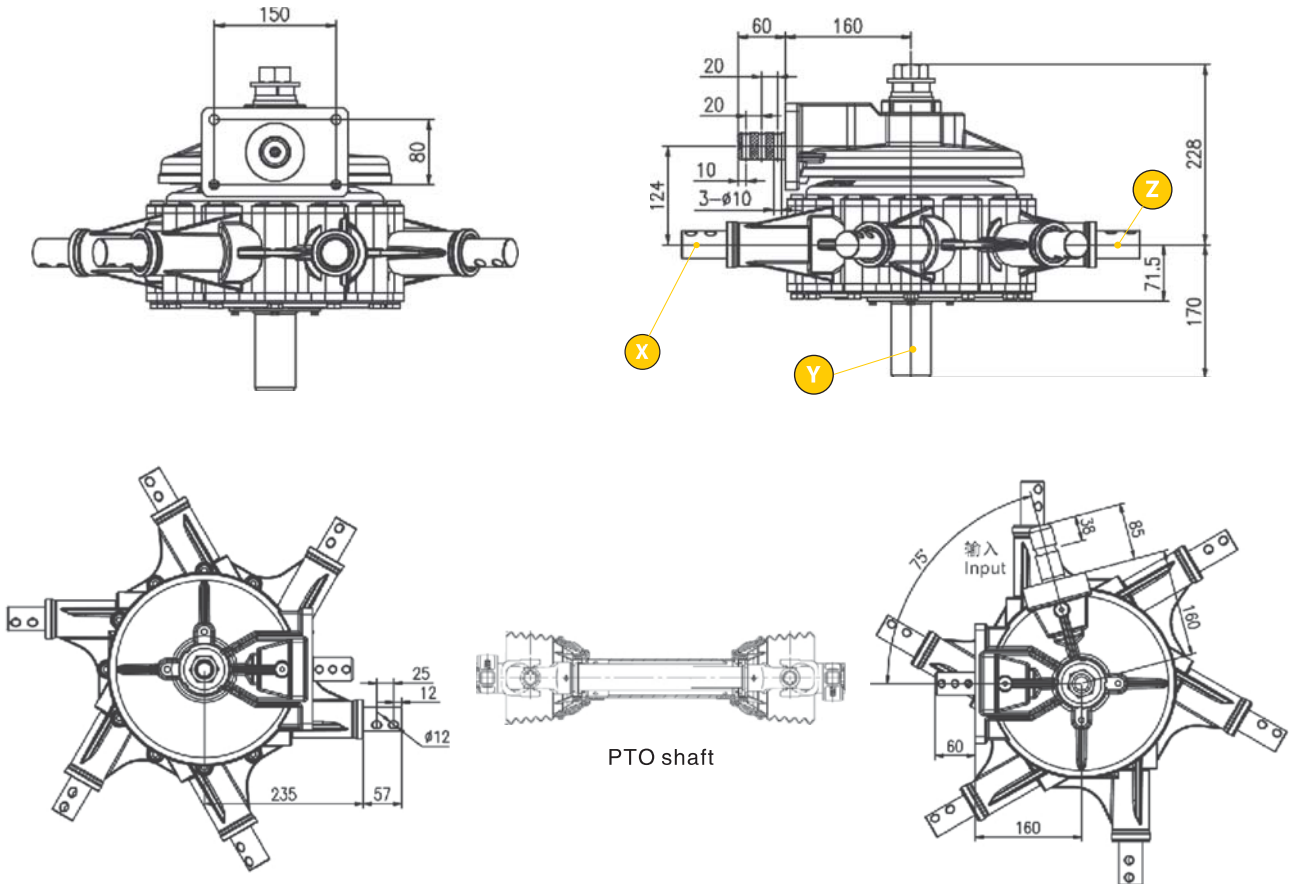
| i | 输入/Output | | 功率/Power | | 扭矩/Torque | | 材料/Material | 齿型/Toothing | 重量/Weight (KG) | 长度/Length (LT) | 模数/Module | 旋转/Rotation |
|-------|----------------|-----------------|----------------|------------------|-------------------|-----------------------------|-------------------------------|-------------|----------------|----------------|-----------|-------------|
| | 输入转速/rpm input | 输出转速/rpm output | 千瓦(功率)/Kw (HP) | 输入扭矩/N.m(in put) | 输出扭矩/N.m(out put) | | | | | | | |
| 5.2:1 | 540 | 104 | - | - | 260 | 球铁 Ductile Iron GS400 | 直伞齿 Straight bevel gear | 67 | 2.8 | 5 | K | |

EP-S60D SPEC



尺寸/Dimensions

S60双向装配, 齿轮箱不在中间/S60 double, without gearbox in the middle



技术参数/Technical Data

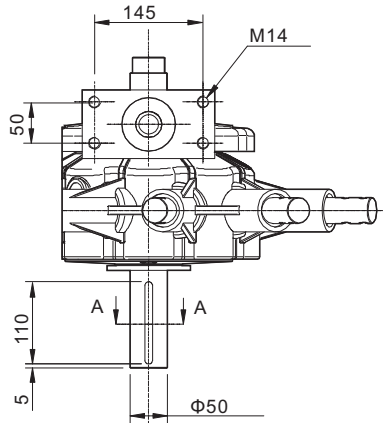
| i | Gearbox | | Input/Output | Material | Toothing | Weight | LT | Module | Rotation |
|-------|-----------|------------|--------------|-----------------------------|-------------------------------|--------|-----|--------|----------|
| | Input rpm | Output rpm | | | | | | | |
| 5.2:1 | 540 | 104 | - | 球铁 Ductile Iron GS400 | 直伞齿 Straight bevel gear | 67 | 2.8 | 5 | K |

EP-S90D

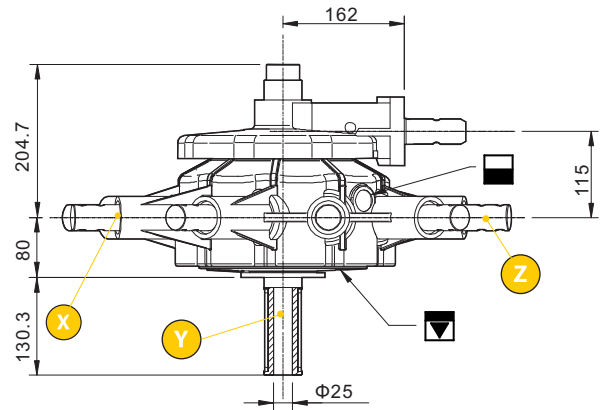


尺寸/Dimensions

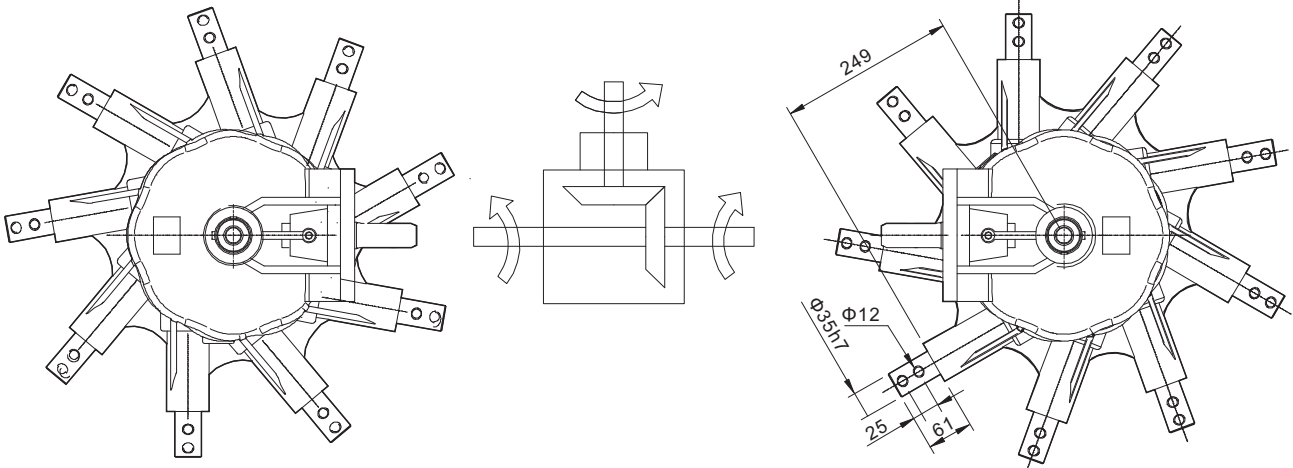
S90D 双向装配/Assembly Position For Double S90D



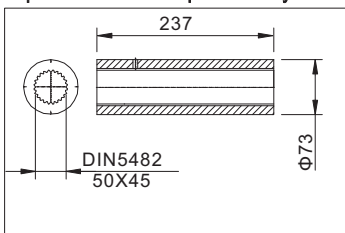
S90D/左向 S90D Left



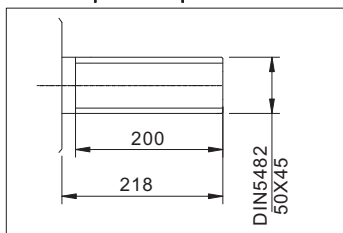
S90D/右向 S90D right



选择：花键轴配衬套或带键的轴
Optional: Bush For Spline Or Key Shaft



选择：花键轴
Optional: spline shaft



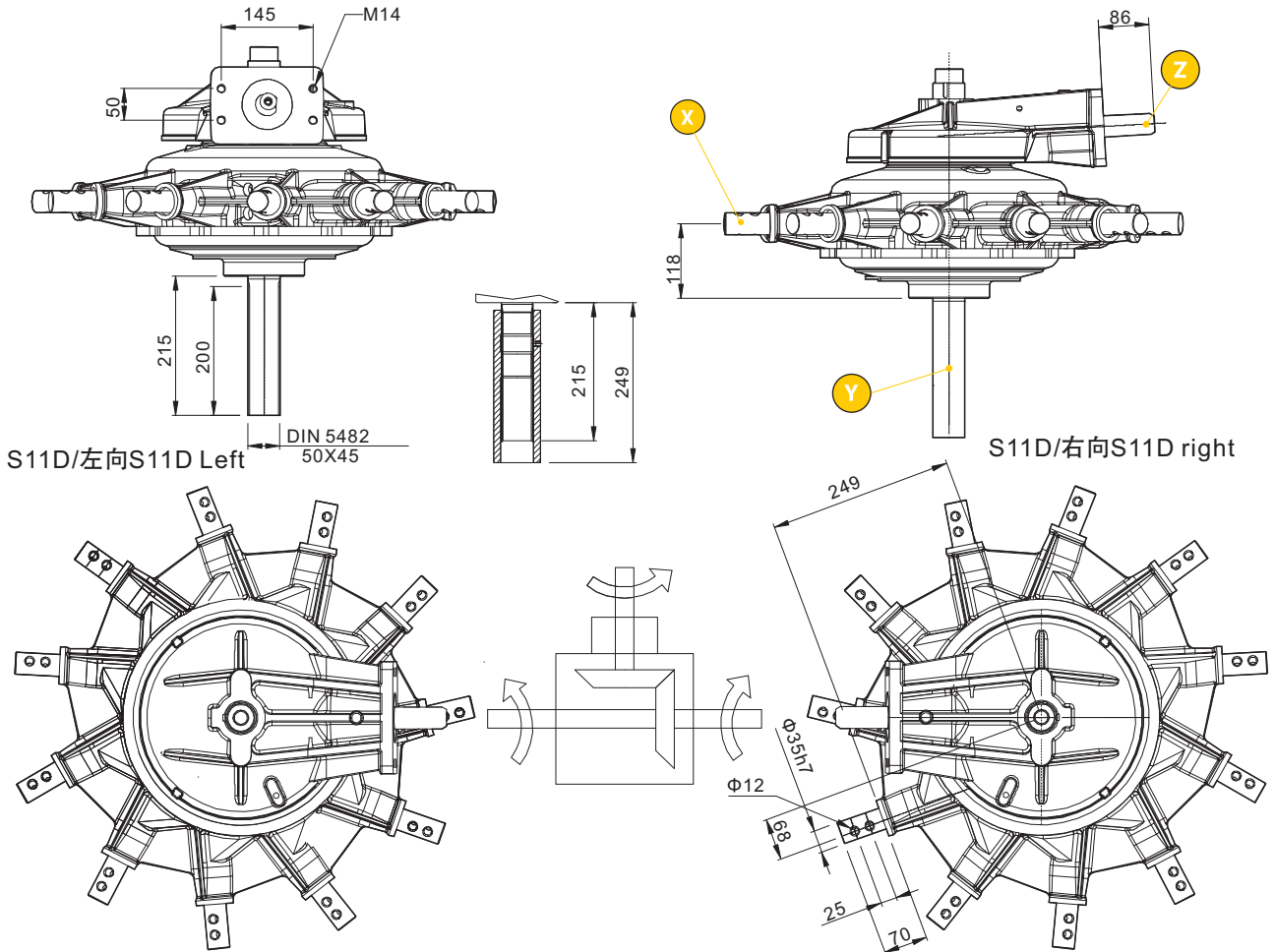
技术参数/Technical Data

| i | | | | | | | | | | | |
|--------|-------------------|--------------------|-------------------|---------------------|----------------------|-----------------------------|---|----|-----|-------------|----------------|
| | 输入转速 rpm input | 输出转速 rpm output | 千瓦(功率) Kw (HP) | 输入扭矩 N.m(in put) | 输出扭矩 N.m(out put) | 材料 Material | 齿型 Toothing | KG | LT | 模 Module | 旋转 Rotation |
| 7,14:1 | 540 | - | - | - | 260 | 球铁 Ductile Iron GS400 | 格里森 螺旋伞齿 Gleason Helical Teeth | 75 | 3.1 | 5 | K |

EP-S11D

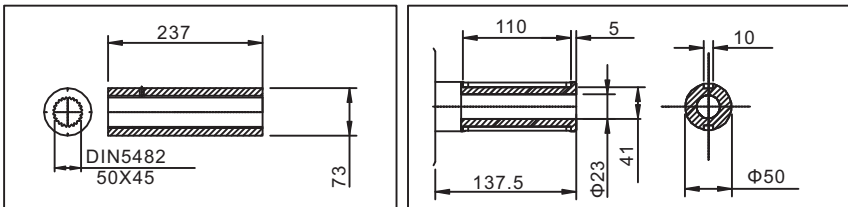


尺寸/Dimensions



选择：花键轴配衬套或带键的轴
Optional: Bush For Spline Or Key Shaft

选择：带键轴
Optional: shaft with key



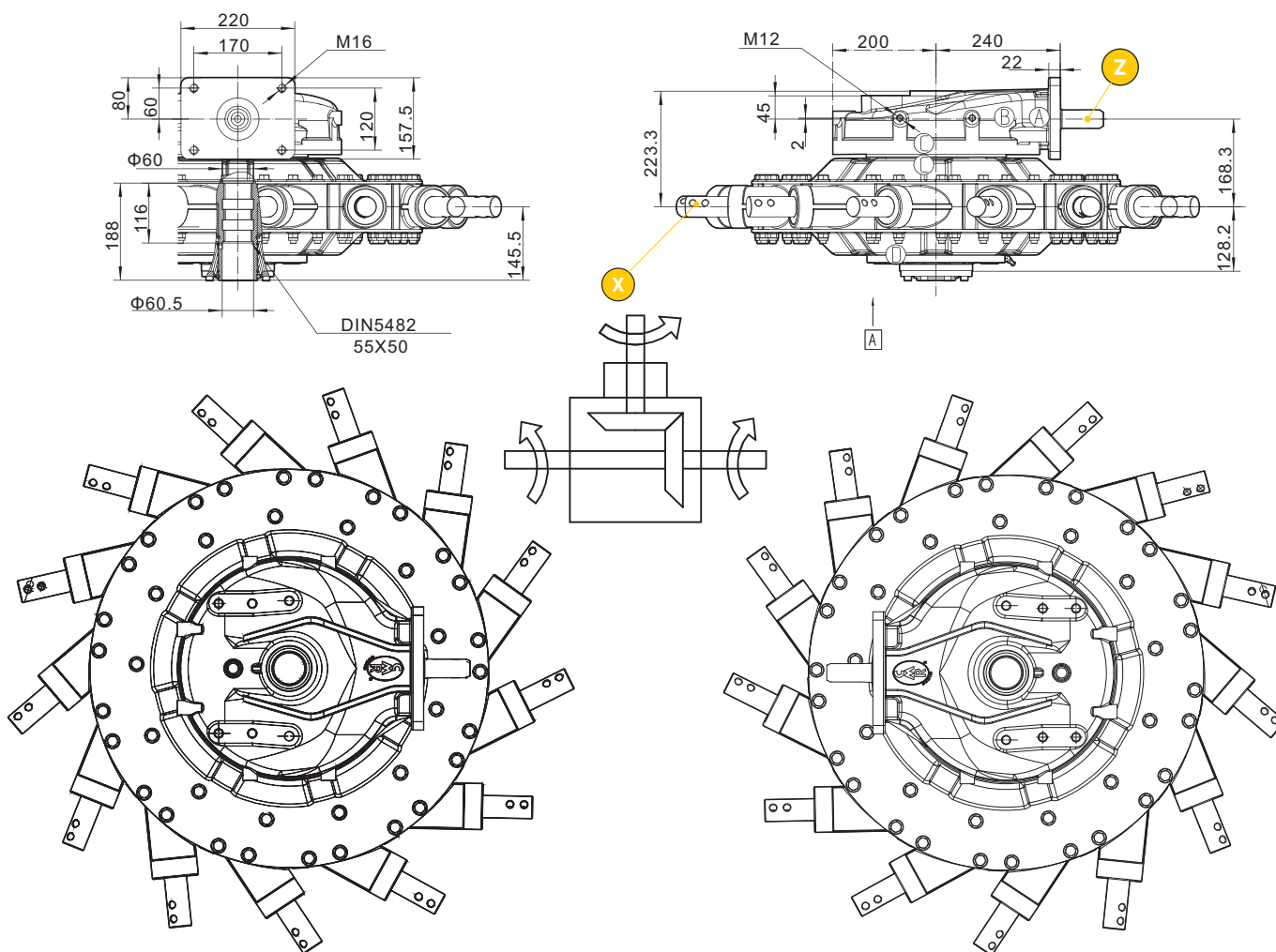
技术参数/Technical Data

| i | 输入/输出 | | 千瓦(功率) Kw (HP) | 输入/输出扭矩 | | 材料 Material | 齿型 Toothing | KG | LT | 模 Module | 旋转 Rotation |
|--------|-------------------|--------------------|-------------------|---------------------|----------------------|-----------------------------|---|----|-----|-------------|----------------|
| | 输入转速 rpm input | 输出转速 rpm output | | 输入扭矩 N.m(in put) | 输出扭矩 N.m(out put) | | | | | | |
| 8,55:1 | 540 | - | - | - | 260 | 球铁 Ductile Iron GS400 | 格里森 螺旋伞齿 Gleason Helical Teeth | 75 | 3.1 | 5 | K |






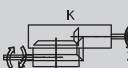
EP-S13D



尺寸/Dimensions



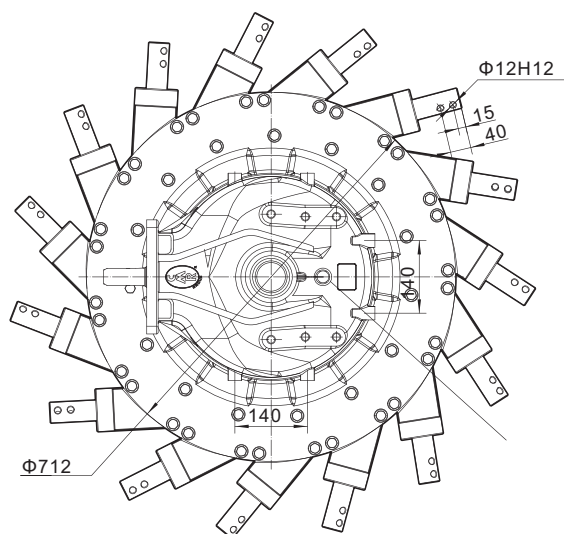
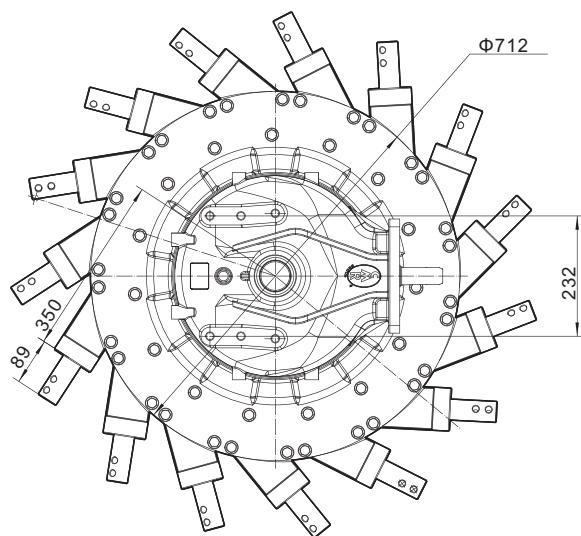
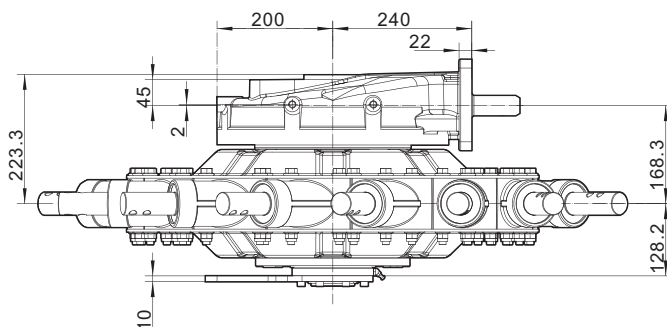
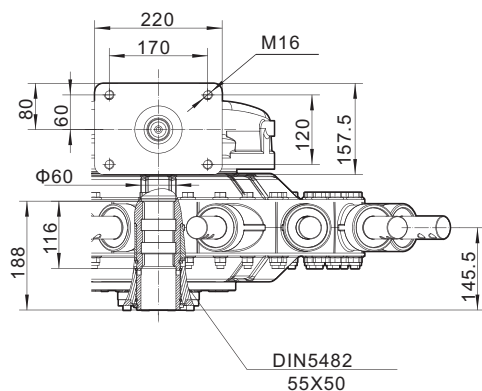
技术参数/Technical Data

| i |  |  |  | | |  |  |  | | | |
|---------|---|---|---|---------------------|----------------------|---|---|---|-----|-------------|----------------|
| | 输入转速 rpm input | 输出转速 rpm output | 千瓦(功率) Kw (HP) | 输入扭矩 N.m(in put) | 输出扭矩 N.m(out put) | 材料 Material | 齿型 Toothing | KG | LT | 模 Module | 旋转 Rotation |
| 9.88 :1 | 540 | - | - | - | 260 | 球铁 Ductile Iron GS400 | 直伞齿 Straight bevel gear | 195 | 5.8 | 5 | K |

EP-S15D



尺寸/Dimensions



技术参数/Technical Data

| i | 输入/输出 | | 功率/扭矩 | | 材料 | 齿型 | KG | LT | 模 | 旋转 |
|---------|-----------|------------|---------|-------------|-----------------------------|---|-----|-----|---|----|
| | rpm input | rpm output | Kw (HP) | N.m(in put) | | | | | | |
| 9.88 :1 | 540 | - | - | - | 球铁 Ductile Iron GS400 | 格里森 螺旋伞齿 Gleason Helical Teeth | 195 | 2.8 | 5 | K |